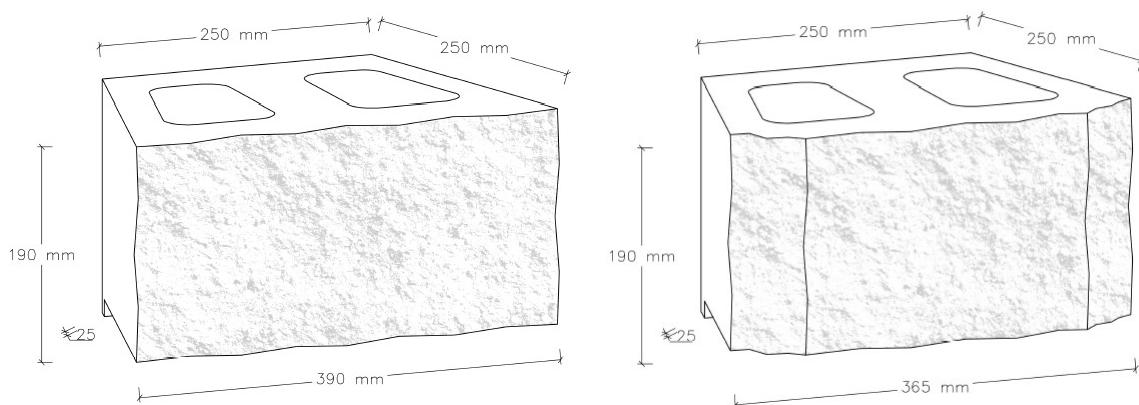


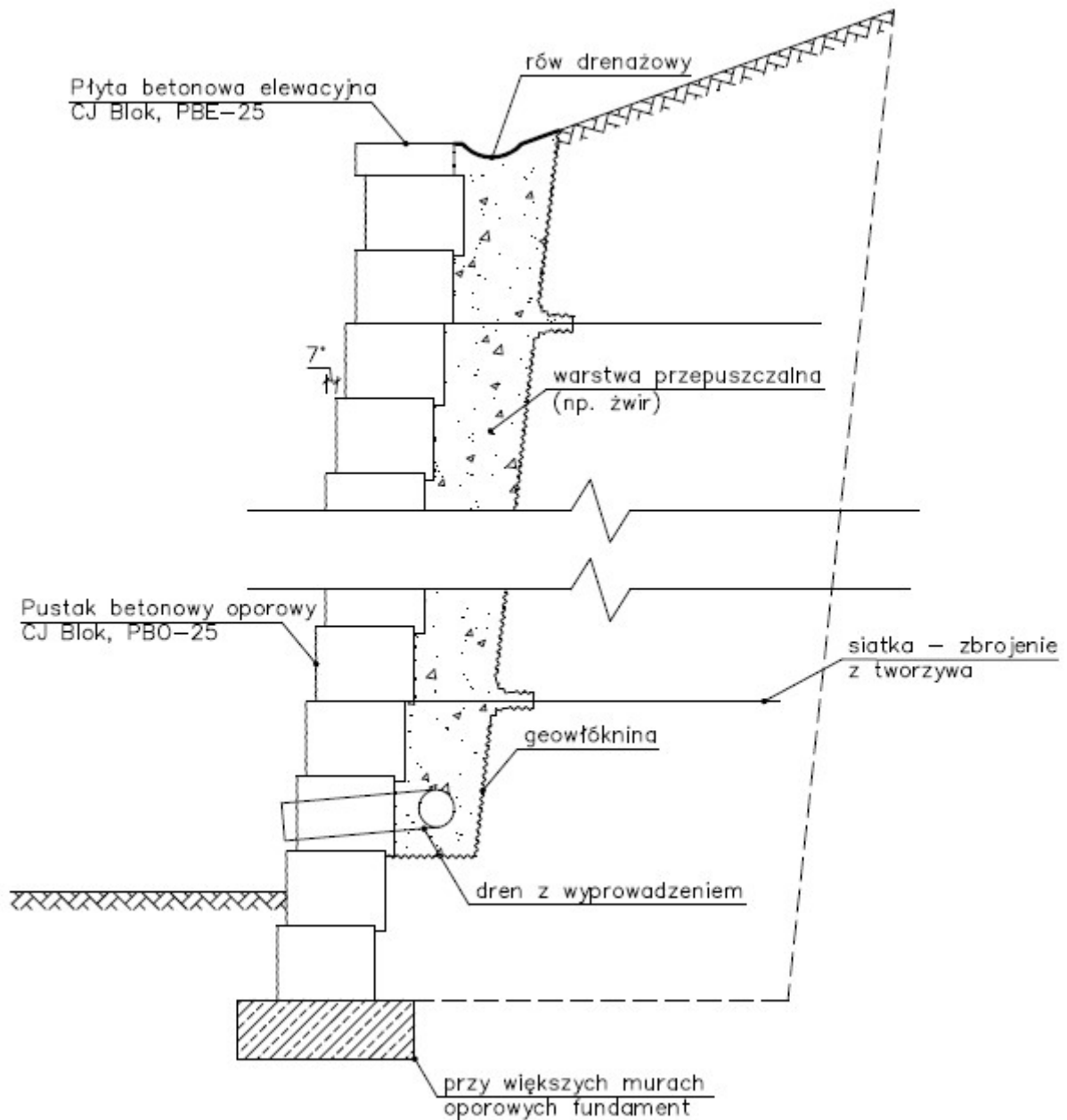
FABRYKA ELEMENTÓW BUDOWLANYCH

Mury oporowe z zastosowaniem pustaków oporowych

CJ Blok PBO-25



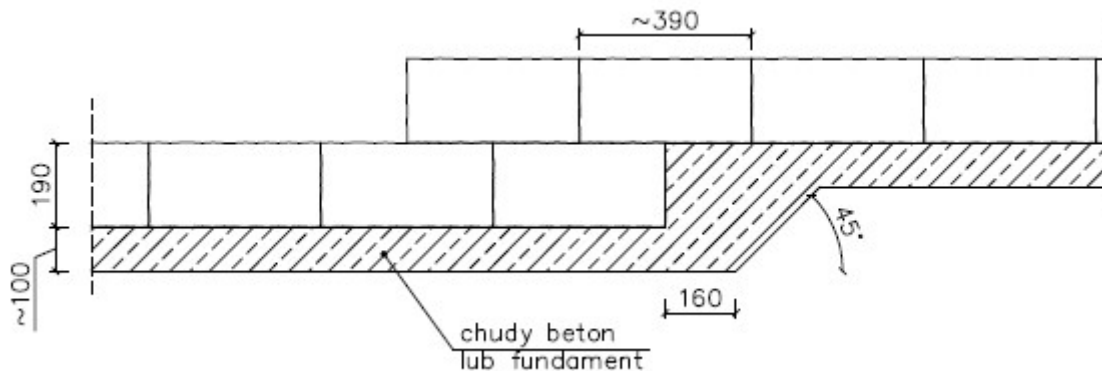
1. Konstrukcja ściany jako wykończenie i stabilizacja skarp ziemnych



Rysunek 1. Przykład przekroju ściany oporowej.

2. Przygotowanie gruntu pod mur oporowy.

Pierwszym etapem jest wykonanie wykopu pod podkład, do poziomu zgodnego z projektem. Podłoże gruntowe należy zagęścić do minimum 95% normalnej próby Proctora. Tak zagęszczony grunt musi być zbadany przez osobę uprawnioną, aby ocenić czy stopień zagęszczenia gruntu jest zgodny z projektem. Jeżeli podłoże nie spełnia wymaganych właściwości należy go usunąć i zastąpić odpowiednim materiałem. Na tak przygotowane podłoże gruntowe można wykonać podkład w postaci ławy fundamentowej zgodnie z projektem (wymagana dla muru powyżej 0,8m). W przypadku braku projektu, należy wykonać ławę fundamentową jak na rysunku nr 6.



Rysunek 2. Sposób posadowienia i kształtowania uskoków.

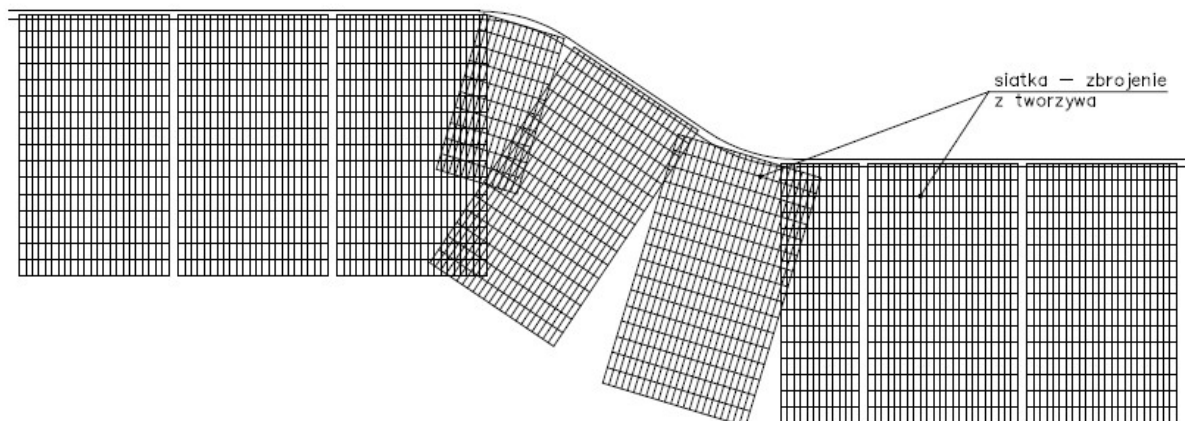
3. Geosiatka

Geosiatki dostarczane są na budowę w postaci rolek szerokości 4,75m. Do ich podnoszenia należy używać wystarczająco wytrzymałych pasów lub zawieszia. Rolki należy podnosić ostrożnie, by nie uszkodzić materiału w trakcie rozładunku bądź przenoszenia. Można je przenosić także ręcznie. Końce prętów geosiatki są sztywne i ostre, dlatego też mogą ranić ręce. W związku z tym przy rozkładaniu, załadunku czy rozładunku materiału należy przestrzegać zasad BHP. Przy wykonywaniu obiektów z zastosowaniem geosiatek niezbędne jest przycinanie arkuszy materiału do wymiarów zgodnych z dokumentacją rysunkową. Można ją ciąć przy pomocy szlifierki kątovej, pamiętając o podłożeniu deski pod cięty materiał. Geosiatki o mniejszej wytrzymałości (do 40 kN/m) mogą być ucinane przy pomocy narzędzi ręcznych (noże o ostrzu prostym, sekatory, itp.). Używanie do tego celu noża

o ostrzu hakowym jest niedopuszczalne. Rozłożone arkusze zbrojenia powinny być dociśnięte do podłoża (za pomocą kruszywa lub szpilek), aby uniknąć zawijania się końców materiału.

3.1. Stosowanie geosiatki

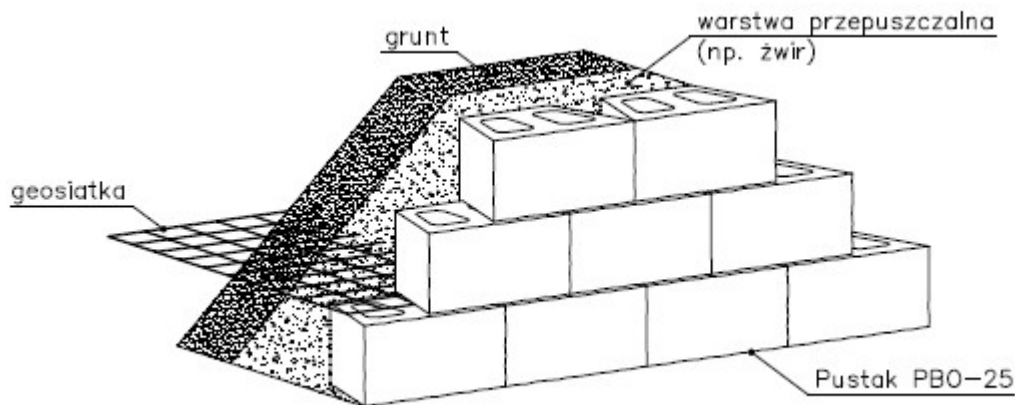
Gdy wysokość muru przekracza 0,8 m należy zastosować geosiatkę w celu zagwarantowania stabilności muru. Warstwy geosiatki umieszcza się pomiędzy warstwami pustaków, gdzie rozciągając się poza mur łączą się z otaczającym gruntem. Połączenie wytrzymałej siatki, ciężaru oraz wytrzymałości na ścinanie gruntu przeciwdziała poślizgowi oraz obróceniu muru oporowego. Ściana skalna utworzona z kruszywa znajdującego się wewnątrz pustaka PBO-25 powoduje doskonałe połączenie warstw geosiatki z murem. Zbrojona w ten sposób masa gruntowa staje się konstrukcją, a ściana z pustaków jej licem. Konkretnie umiejscowienie oraz długość warstw siatki zależy od warunków gruntowych, wysokości muru oraz długoterminowej dopuszczalnej wytrzymałości zastosowanej geosiatki.



Rysunek 3. Przykład rzutu muru oporowego.

3.2. Połączenie siatka-pustak

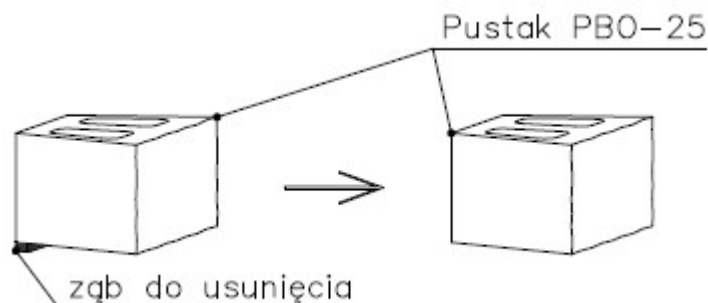
Otwory w pustakach wypełnione kruszywem zapewniają wielopunktowe połączenia z siatką. Wraz ze wzrostem wysokości muru, połączenie razem z ciężarem pustaków zapewnia najlepsze połączenie siatka-pustak.



Rysunek 4. Schemat położenia geosiatki.

3.3. Przygotowanie pustaka do ułożenia geosiatki.

Ze względów konstrukcyjnych, pustak PBO-25 posiada „zęb” o szerokości 25 mm oraz wysokości 15 mm. We wszystkich pustakach, które będą nakładane na geosiatkę, zaleca się usunięcie wyżej opisanego „zęba”. W przypadku pozostawienia go istnieje możliwość uszkodzenia siatki, a co za tym idzie nie będzie spełniała swojej roli w budowie muru oporowego.



Rysunek 5. Przygotowanie pustaka PBO-25.

3.4. Długość geosiatki

Geosiatka musi być na tyle długa i rozciągać się poza mur, aby stworzyć wystarczająco wzmocnioną spójną masę. Zazwyczaj długość wynosi min. 70% całkowitej wysokości muru.

3.5. Warstwy geosiatki

Warstwy geosiatki muszą być rozmieszczone tak, by rozłożenie sił wewnętrznych było odpowiednie. Odpowiednio dobrana ilość warstw zwiększa wewnętrzną siłę masy gruntowej i pozwala przenosić wszystkie pojawiające się obciążenia. Ze względu na złożoność czynników zewnętrznych, każdy przypadek należy rozpatrywać osobno. Zazwyczaj jednak warstwy geosiatki rozmieszcza się co 40 cm.

3.6. Zasypywanie geosiatki kruszywem

Kruszywo należy nasypywać na geosiatkę z góry za pomocą odpowiedniego sprzętu budowlanego. Nie dopuszcza się przepychania materiału po geosiatce oraz ruchu pojazdów po odkrytym geosyntetyku. Zaleca się aby minimalna grubość kruszywa poddawane zagęszczaniu wynosiła 20 cm. Zagęszczanie rozłożonego kruszywa należy wykonać zgodnie z projektem technicznym. Dopuszcza się zagęszczanie statyczne jak i dynamiczne. Do zagęszczania gruntu zasypowego w odległości $\leq 1,0$ m od lica wewnętrznego ściany należy stosować płytę wibracyjną o ciężarze do 250 kg, natomiast w odległości większej niż 1,0 m od lica ściany płytę wibracyjną o ciężarze ponad 400 kg. Nie dopuszcza się ruchu pojazdów ciężkich np. okołkowanego walca wibracyjnego za murem w odległości mniejszej niż 4,0 m od jego lica. Niedopuszczalne jest zagęszczanie robót ziemnych ciężkimi walcami z wibracjami w odległości mniejszej niż 30 m od lica murów. Jednocześnie w przypadku wykonywania jakichkolwiek robót powodujących wibracje oraz drgania, konieczne jest monitorowanie ścian murów.

4. Wykonanie robót

UWAGA: Kolejne warstwy pustaka CJ Blok PBO-25 układane są z przesunięciem w kierunku podłużnym o połowę długości pustaka, w stosunku do warstwy poprzedniej.

Kolejność przy wykonywaniu ścian oporowych:

- Przygotowanie podłoża:

Podłoże należy wykorytkować do odpowiednich rzędnych i zagęścić do wskaźnika zagęszczenia $I_s \geq 0,98$. Nośność podłoża doprowadzić do wtórnego modułu odkształcenia min 80 MPa.

- Wykonanie betonowej ławy fundamentowej z wymaganymi rzędnymi.
- Ułożenie i zagęszczenie gruntu zasypowego do wysokości wierzchu ławy fundamentowej:

Grunt zasypowy powinien być zagęszczony do wskaźnika zagęszczenia $I_s \geq 0,98$.

- Ułożenie pierwszej warstwy bloczków na ławie fundamentowej:

Rzędna i umiejscowienie w planie pierwszej warstwy bloczków powinno być dokładnie wytyczone zgodnie z projektem.

- Zasypanie bloczków kruszywem drenażowym.

- Ułożenie warstwy drenażowej:

Bezpośrednio przy bloczkach oblicowujących należy wykonać warstwę drenażową z kruszywa 8/16 o szerokości 0,20 m i w jej obrębie na odpowiedniej wysokości ułożyć z 1% spadkiem rurę drenażową z PVC o średnicy $d_w = 150 \text{ mm}$.

- Ułożenie i zagęszczenie gruntu zasypowego do wysokości wierzchu warstwy bloczków (poziomu układania warstwy geosiatki).

Należy zwrócić uwagę, aby rzędna warstwy gruntu po ułożeniu dokładnie odpowiadała rzędnej układania warstwy geosiatki. Nie wolno dopuścić do sytuacji, w której po ułożeniu geosiatki na bloczku pomiędzy nią a warstwą gruntu/kruszywa drenażowego pozostaje wolna przestrzeń.

Grunt zasypowy należy zagęścić do wskaźnika zagęszczenia $I_s \geq 0,98$.

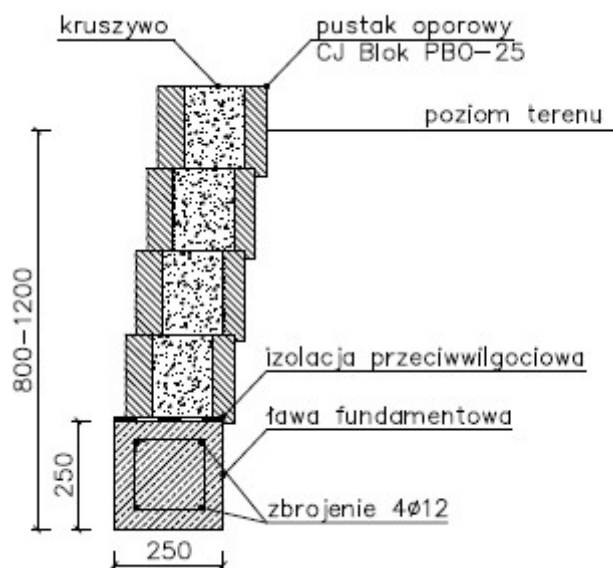
W strefie 1,0 m – 1,2 m od powierzchni wewnętrznej bloczków dopuszczalny jest mniejszy wskaźnik zagęszczenia.

Równocześnie ze wznoszeniem ściany oporowej należy układać warstwy gruntu w nasypie poza blokiem gruntu zbrojonego przy użyciu normalnego sprzętu do robót ziemnych.

- Przygotowanie rolek geosiatki.
- Usunięcie wszelkich zanieczyszczeń z górnej powierzchni pustaka (najlepiej za pomocą szczotek)
- Ułożenie przygotowanego końca pasma geosiatki.

Nie dopuszcza się ruchu jakichkolwiek pojazdów bezpośrednio po rozłożonej geosiatce. Ruch pojazdów jest możliwy pod warunkiem, że na zbrojeniu z tworzywa spoczywa warstwa gruntu o grubości przynajmniej 200 mm. Grunt zasypowy powinien być układany z zastosowaniem ładowarki lub koparki, tak, aby opadał z niewielkiej wysokości na geosiatkę. Maszyny układające grunt nie powinny pracować w odległości mniejszej niż 2 m od lica ściany.

Procedurę należy powtórzyć na całej długości ściany (aktualnie wykonywanego fragmentu ściany). Pustaki układane są na „sucho”, bez zaprawy. Wolne przestrzenie w elementach betonowych należy zasypywać kruszywem drenażowym.



Rysunek 6. Ułożenie pustaków PBO-25 na ławie fundamentowej.

- Umieszczenie i zagęszczenie gruntu zasypowego w warstwach do poziomu następnej geosiatki.

Należy pamiętać, aby za każdym razem powyżej warstwy gruntu znajdowały się przynajmniej dwie warstwy bloczków. Zagęszczanie zawsze powinno rozpoczynać się przy licu ściany i postępować w kierunku swobodnego końca siatki (w kierunku „w głąb” nasypu). Przy układaniu gruntu zasypowego należy pamiętać o wykonaniu warstwy drenażowej.

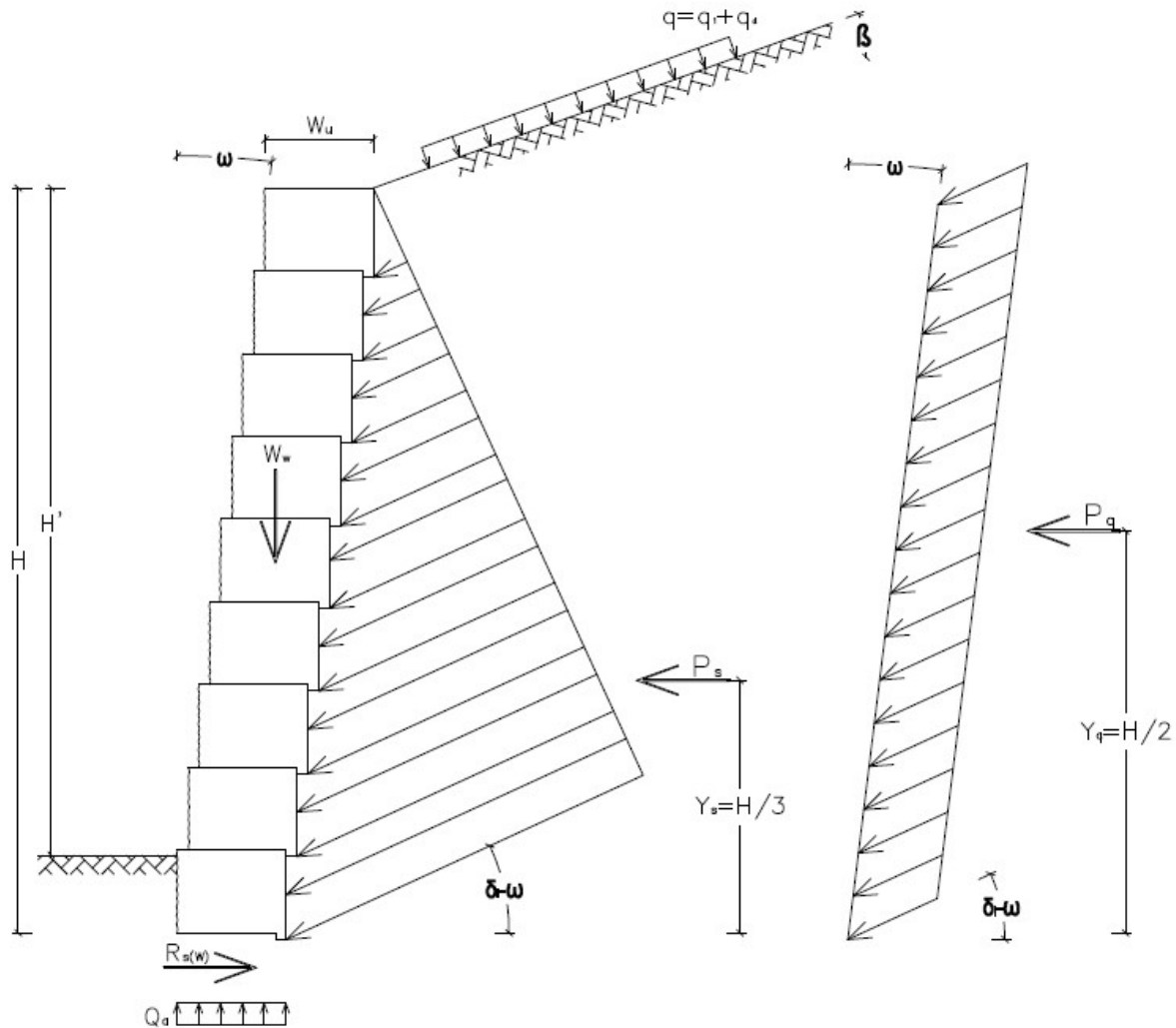
Odcinki siatki przymocowane do ściany powyżej aktualnie zagęszczanej warstwy gruntu powinny być tymczasowo zawinięte ponad szczytem ściany tak, aby nie przeszkadzały w pracy.

Powyższe kroki należy powtarzać aż do wzniesienia ściany do wymaganej wysokości. Niedopuszczalne zagęszczanie robót ziemnych ciężkimi walcami z wibracjami w odległości mniejszej niż 30m od lica murów. Jednocześnie w przypadku wykonywania jakichkolwiek robót powodujących wibracje, drgania konieczne jest monitorowanie ścian murów.

W trakcie wykonywania robót należy zapewnić odpowiednie barierki zabezpieczające, zgodnie z wymogami BHP.

W obrębie konstrukcji muru i w jego pobliżu kategorycznie zabronione jest prowadzenie prac przy użyciu ciężkiego sprzętu. Nie dostosowanie się do powyższego skutkować może odchyleniem lub wyboczeniem muru oporowego.

5. Typowy schemat pracy jednowarstwowych ścian oporowych zbudowanych z segmentowych bloczków



Rysunek 7. Schemat pracy ściany oporowej zbudowanej z bloczków betonowych.

P_s – parcie czynne związane z ciężarem własnym gruntu.

P_q – parcie czynne związane z równomiernym obciążeniem naziomu.

Y_s – odległość działania siły P_s nad przednią, dolną krawędzią najniższego położonego bloczka segmentowego. Przyjmuje się $H/3$.

Y_q – odległość działania siły P_q nad przednią, dolną krawędzią najniższego położonego bloczka segmentowego. Przyjmuje się $H/2$.

P_α – parcie czynne całkowite wyrażone wzorem: $P_\alpha = P_s + P_q$

ω – kąt wychylenia lica od pionu.

Φ_i – kąt tarcia wewnętrznego gruntu

δ_i – kąt tarcia międzyfazowego. Przyjmuje się: $\delta_i = \frac{2}{3} \cdot \Phi_i$

K_a – współczynnik parcia czynnego.